

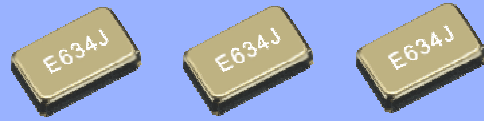
kHz 帯水晶振動子
薄型 SMD

FC - 12M

- 周波数範囲 : 32.768 kHz (32 kHz ~ 77.5 kHz)
- 外形寸法 : 2.05 × 1.2 × 0.6 t (mm)
- オーバートーン次数 : 基本波
- 推奨用途 : 小型携帯機器



製品型番(お問い合わせください)
X1A0000x1xxxx00



原寸大

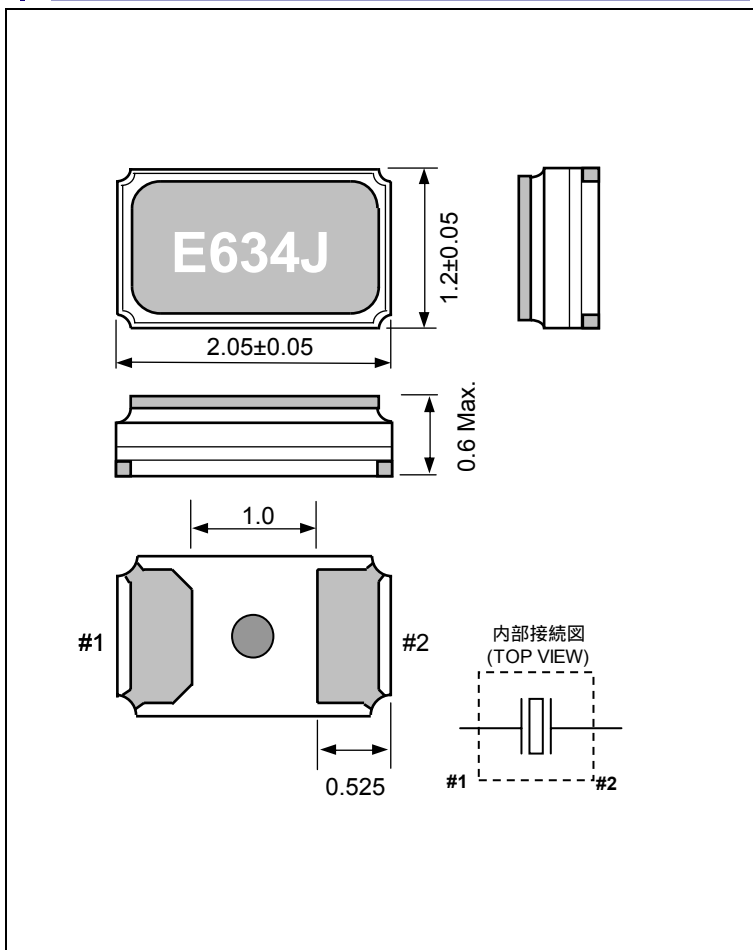


仕様 (特性)

項目	記号	仕様		条件
公称周波数範囲	f_nom	32.768 kHz	32 kHz ~ 77.5 kHz	対応周波数についてはお問い合わせください。
温度範囲	保存温度	-55 °C ~ +125 °C		単品での保存
	動作温度	-40 °C ~ +85 °C		
励振レベル	DL	0.5 μW Max.		
周波数許容偏差 (標準)	f_tol	±20 × 10 ⁻⁶ ±30 × 10 ⁻⁶		+25 °C, DL=0.1 μW 高精度品についてはご相談ください。
頂点温度	Ti	+25 °C ±5 °C		
二次温度係数	B	-0.04 × 10 ⁻⁶ / °C ² Max.		
負荷容量	CL	12.5 pF		
直列抵抗	R1	90 kΩ Max.	90 kΩ ~ 65 kΩ	
直列容量	C1	6.4 fF Typ.	7.0 fF ~ 2.7 fF	
並列容量	C0	1.3 pF Typ.	1.6 pF ~ 0.8 pF	
周波数経年変化	f_age	±3 × 10 ⁻⁶ / year Max.		+25 °C、初年度

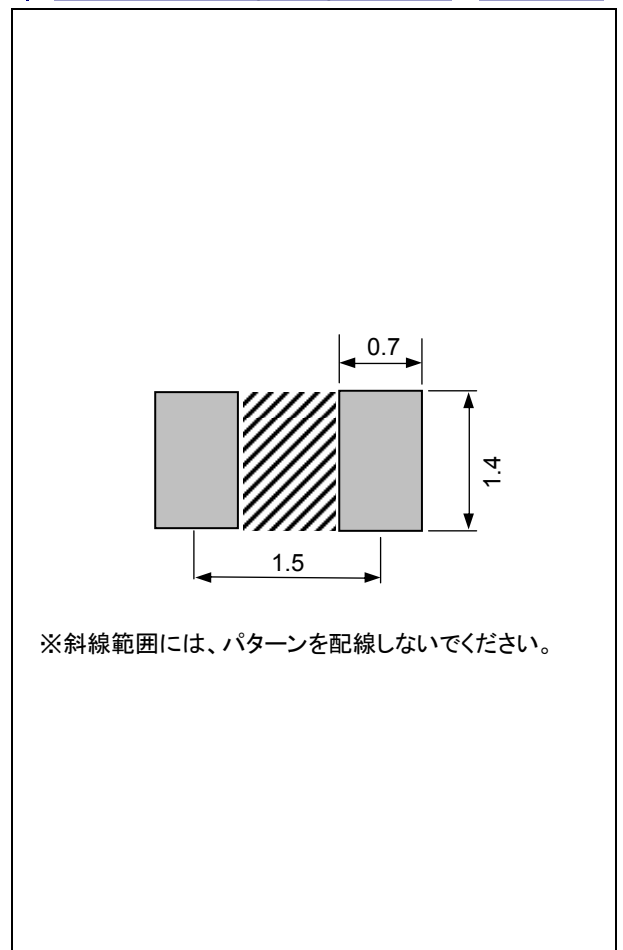
外形寸法図

(単位:mm)



フットプリント (推奨)

(単位:mm)



『 QMEMS 』 エプソントヨコム

急速に進むデジタル化、ブロードバンド化、ユビキタス化社会におけるお客様の期待にお応えするため、エプソントヨコムは「タイミングデバイス」、「センシングデバイス」、「オプトデバイス」、これら3つのデバイスを拡充する“水平展開”と、それぞれの製品を複合する“垂直展開”をコンセプトとする3D戦略により、市場で一步先行した商品をワンランク高い品質水準でお届けします。

エプソントヨコムがお届けしている『QMEMS』、それは、微細加工技術(MEMS)を用いて水晶(Quartz)素材の特徴を十分に引き出した付加価値の高い水晶デバイスのことで、3D戦略をさらに加速してお客様の先端ニーズにお応えします。

ブロードバンド化、ユビキタス化、進むネットワーク市場。各種端末からLAN、WANを経て瞬時に全地球的な情報通信が行われる環境で、水晶デバイスは不可欠なキーデバイスとなっております。『エプソントヨコム株式会社』はこのネットワーク環境のあらゆる局面に対応。

端末系に代表される民生分野から、基幹通信系、車載系などの産業分野まで、デジタルコンバージェンスを支えるソリューションをお客様にご提案していきたいと願っております。



世界標準の環境管理システムを推進

エプソントヨコムは、環境管理システムの運営に国際標準規格のISO14000シリーズを活用し、PDCAサイクルを回すことによって継続的改善を図っており、国内外の主要な製造拠点の認証取得が完了しております。

ISO 14000 シリーズとは：
環境管理に関する国際規格。地球温暖化、オゾン層破壊、森林資源枯渇等が叫ばれるようになったのを背景に、1996年に国際標準化機構が世界共通の規格として制定しました。

品質向上への取り組み

エプソントヨコムは、お客様のニーズをとらえた高品質・高信頼度の製品・サービスを提供するため、いち早くISO 9000シリーズ認証取得活動に取り組み、国内国外の各事業所においてISO 9001の認証を取得しています。また、大手自動車メーカーの要求する規格であるISO/TS 16949の認証も取得しています。

QS-9000とは：
米国大手自動車メーカーが品質保証システムの国際規格である「ISO 9000シリーズ」をもとに品質保証システムを強化した規格です。

ISO/TS 16949とは：
QS-9000をベースに、さらに規格を厳しくし、自動車業界の要求に対応した世界共通の規格です。

カタログ内で使用しているマークについて

	●鉛フリー製品です。
	●EU RoHS 指令適合製品です。 *Pb-Free マークの無い製品について 端子部は鉛フリーですが、製品内部には鉛(高融点はんだ鉛、又は、電子部品のガラスに含まれる鉛/共にEU RoHS 指令では適用除外項目)を含有しています。
	●車載用途向けに開発した高い信頼性を備えた製品です。

本カタログのご使用につきましては、次の点にご留意願います。

1. 本カタログの内容については、予告なく変更することがあります。量産設計の際は最新情報をご確認ください。
2. 本カタログの一部、または全部を弊社に無断で転載、または、複製など他の目的に使用することは堅くお断りいたします。
3. 本カタログに記載された応用回路、プログラム、使用方法等はあくまでも参考情報であり、これらに起因する第三者の権利(工業所有権を含む)侵害あるいは損害の発生に対し、弊社は如何なる保証を行うものではありません。また、本カタログによって第三者または弊社の工業所有権の実施権の許諾を行うものではありません。
4. 特性表の数値の大小は、数値線上の大小関係で表します。
5. 輸出管理について
(1) 製品および弊社が提供する技術を輸出等するにあたっては「外国為替および外国貿易法」を遵守し、当該法令の定める必要な手続をおとりください。
(2) 大量破壊兵器の開発等およびその他の軍事用途に使用する目的をもって製品および弊社が提供する技術を輸出等しないでください。また、これらに使用されるおそれのある第三者に提供しないでください。
6. 製品は一般電子機器に使用されることを意図し設計されたものです。特別に高信頼性を必要とする以下の特定用途に使用する場合は、弊社の事前承諾を必ず得て下さい。承諾無き場合は如何なる責任も負いかねることがあります。

- 1 宇宙機器(人工衛星・ロケット等)
- 2 輸送車両並びにその制御機器(自動車・航空機・列車・船舶等)
- 3 生命維持を目的とした医療機器
- 4 海底中継機器
- 5 発電所制御機器
- 6 防災・防犯装置
- 7 交通用機器
- 8 その他；1～7と同等の信頼性を必要とする用途

7. 製品呼称、識別マークにつきましては順次統合していく予定ですが、本カタログにおきましては統合前に両社(セイコーエプソン/東洋通信機)が使用していた呼称、識別マークを継承しています。正式型番、識別マーク等詳細につきましては仕様書等でご確認いただけますようお願いいたします。

本カタログに記載されているブランド名または製品名は、それらの所有者の商標もしくは登録商標です。